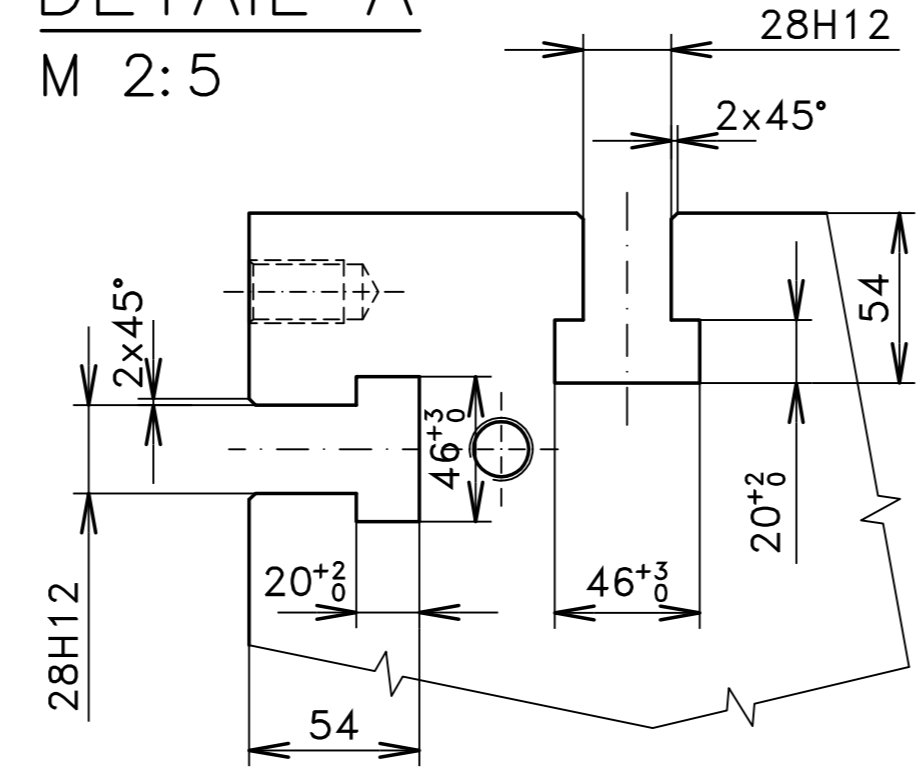
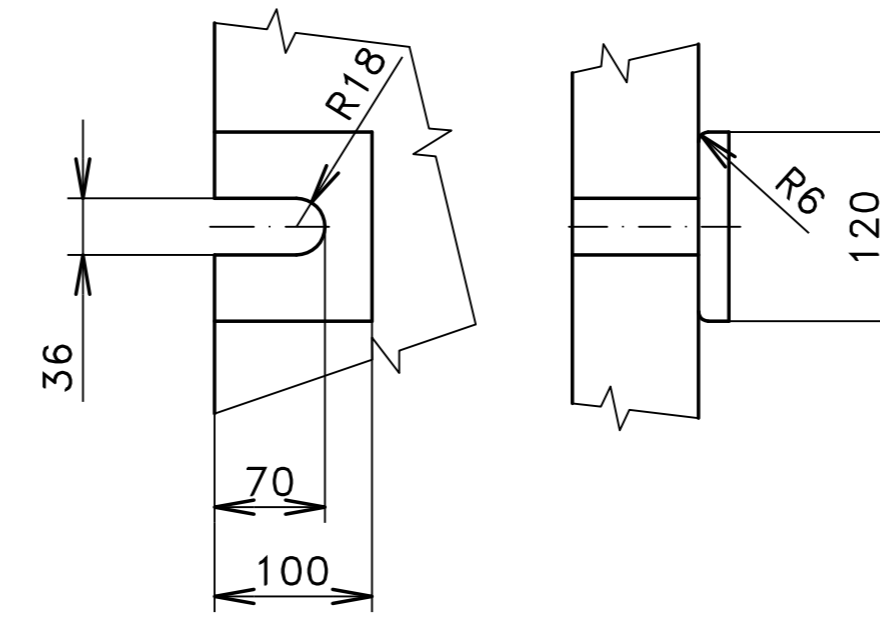


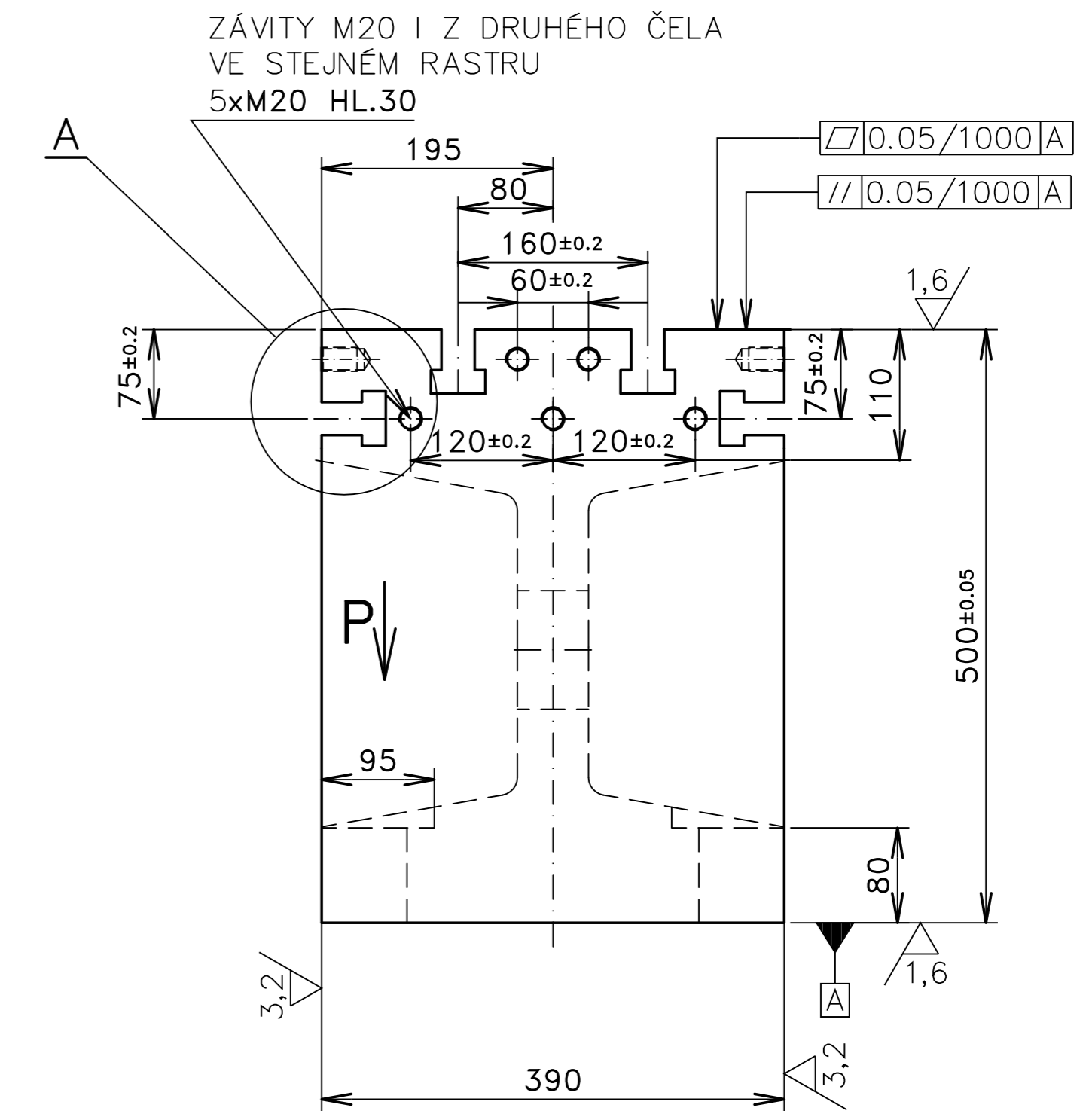
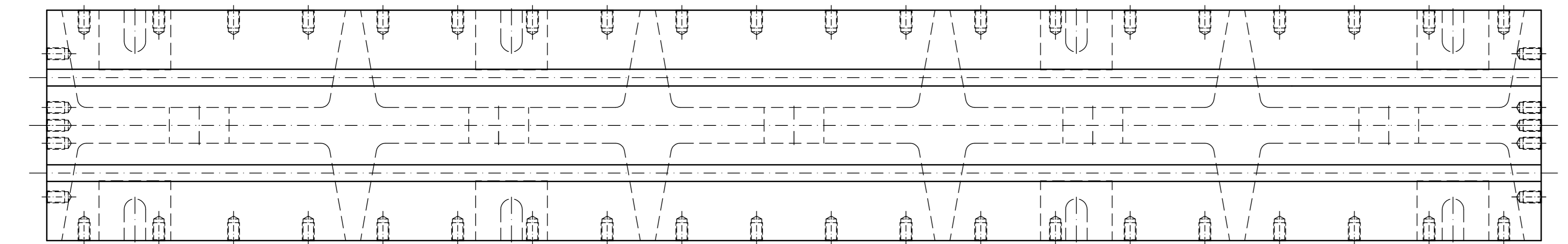
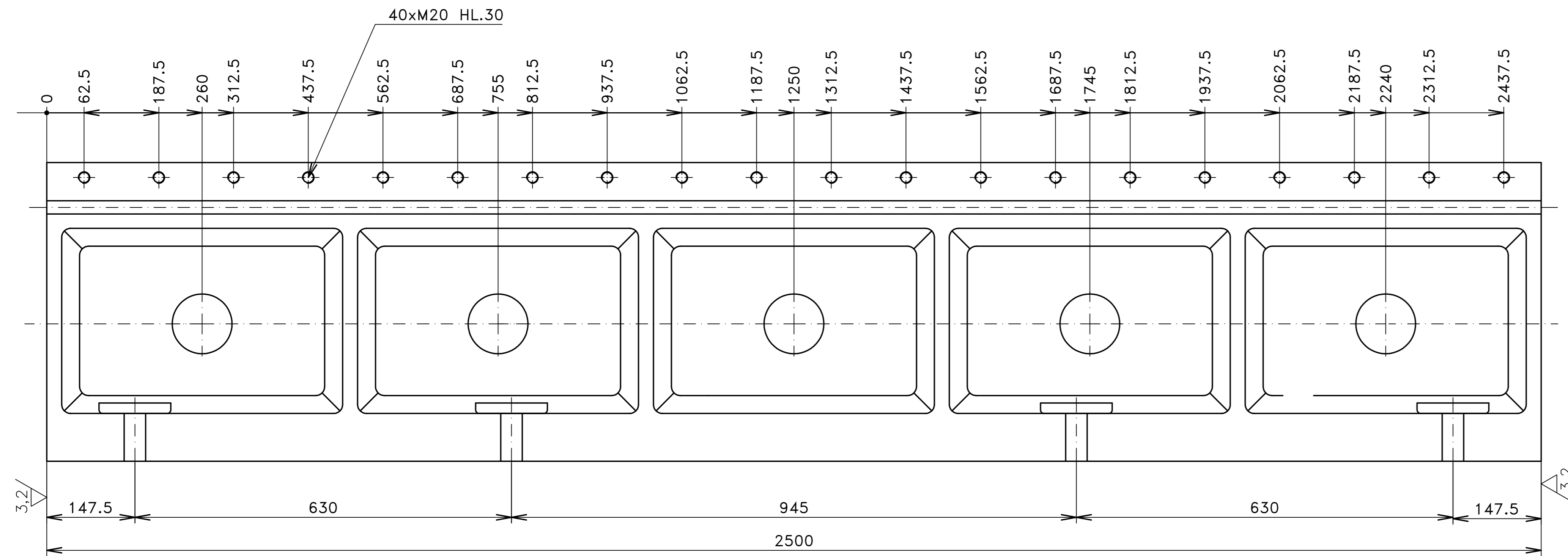
DETAIL A  
M 2:5



POHLED P



3,2 / 1,6 / 1,6 / 1,6  
SR.HR. 2x45°



UK-2500

VARNSDORF  
TOS