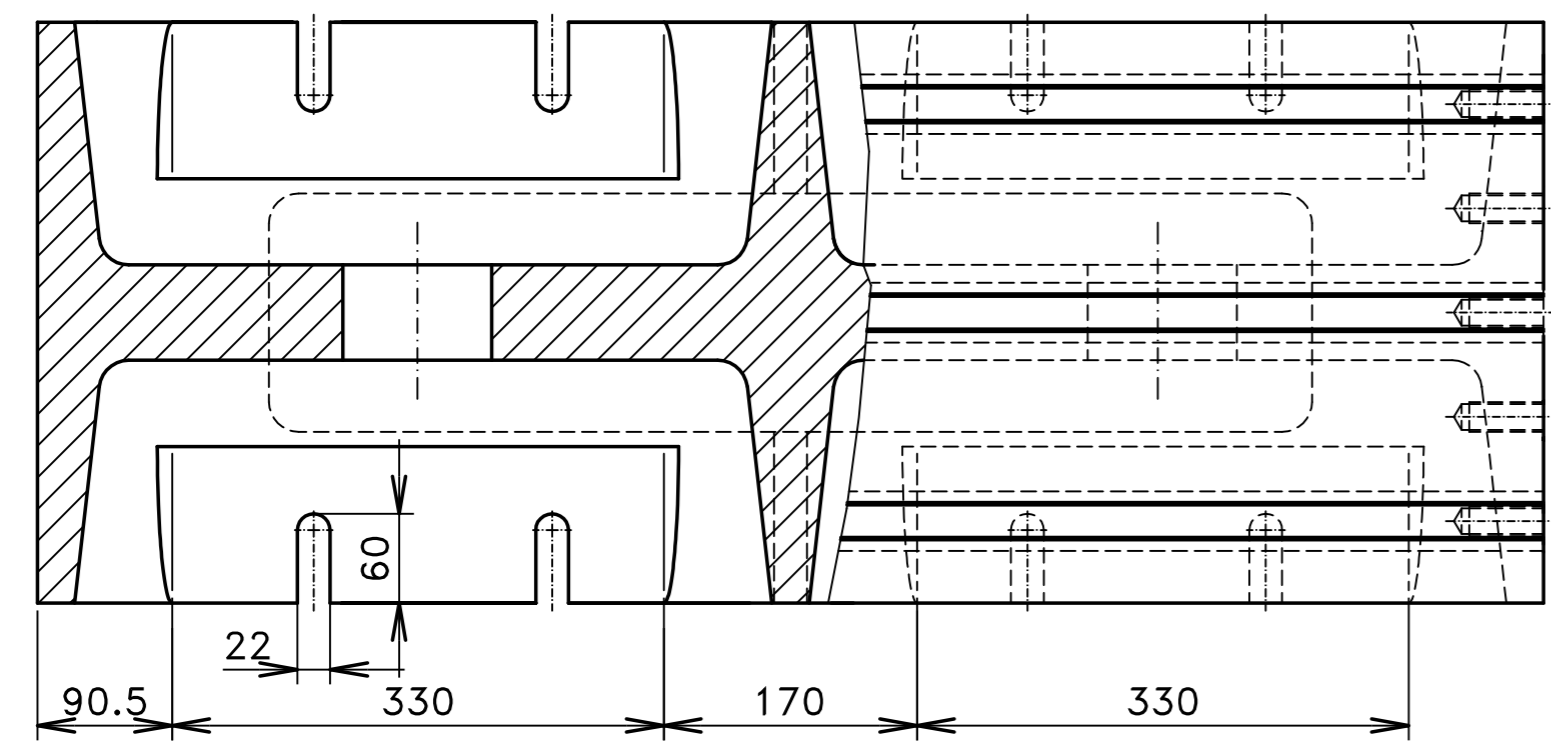
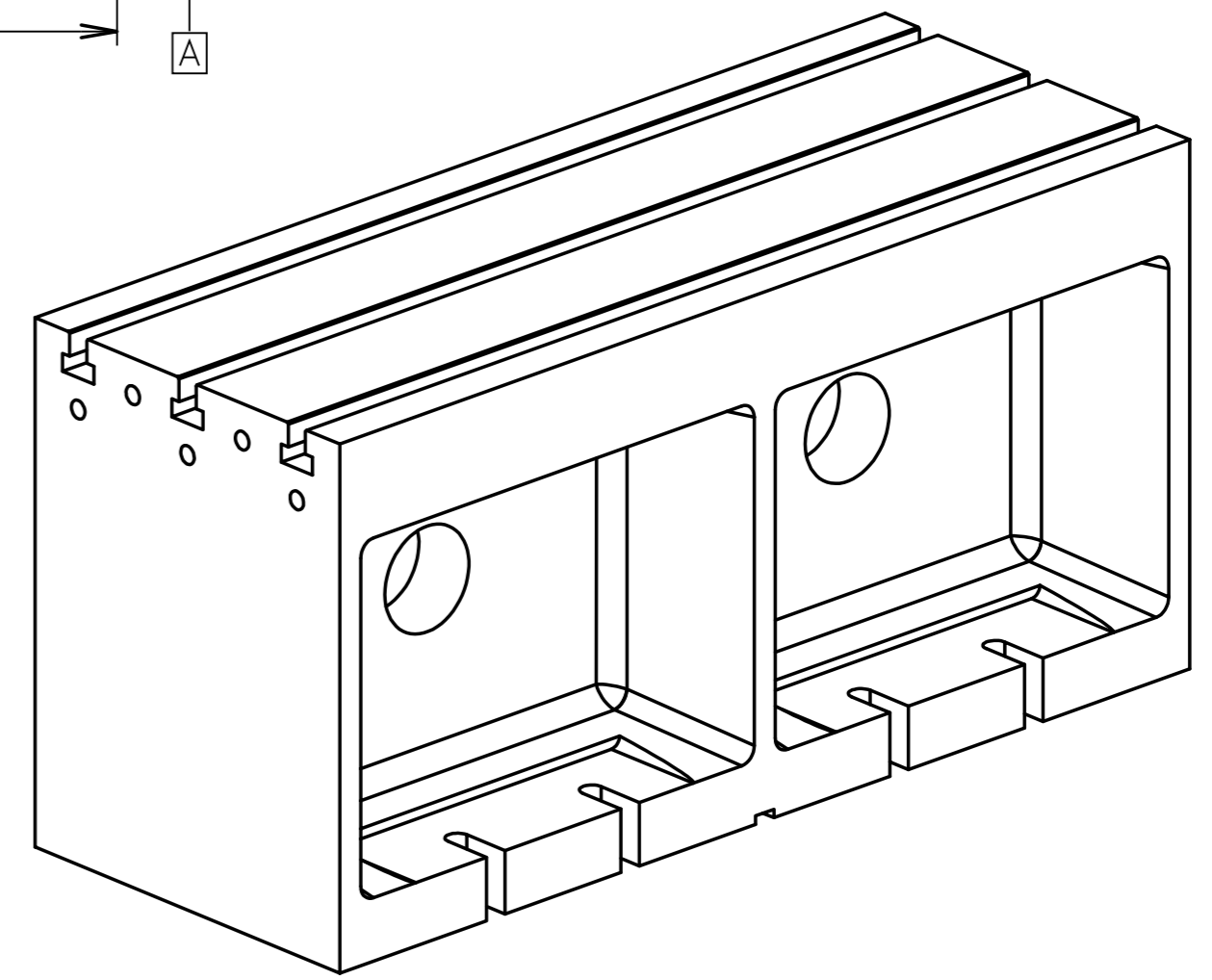
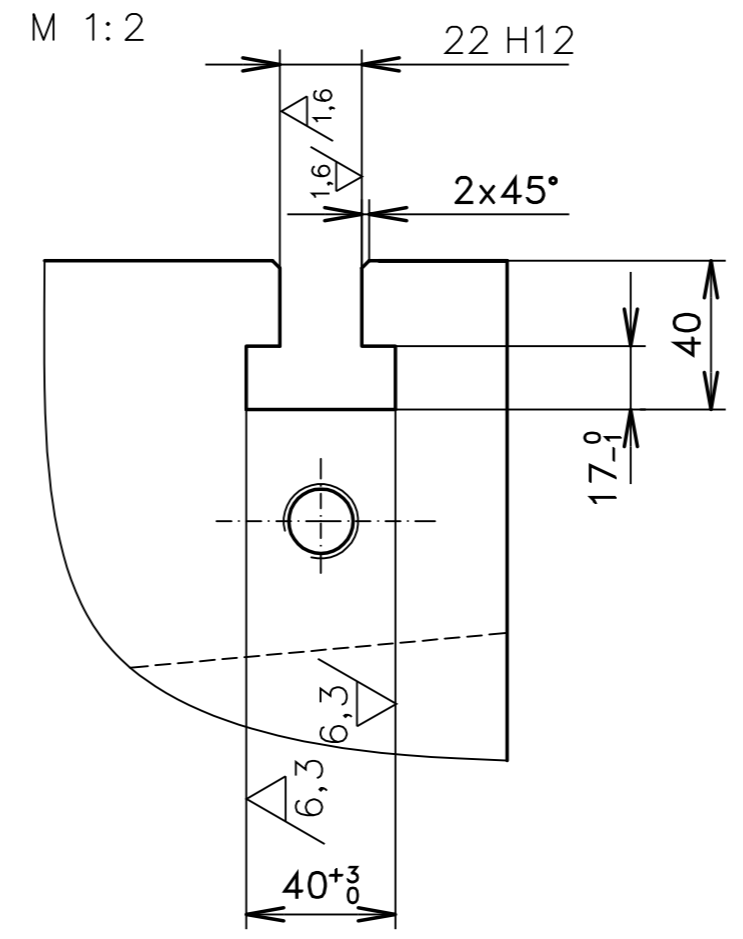


$\sqrt{(\checkmark)}$
HR.SR.1x45°

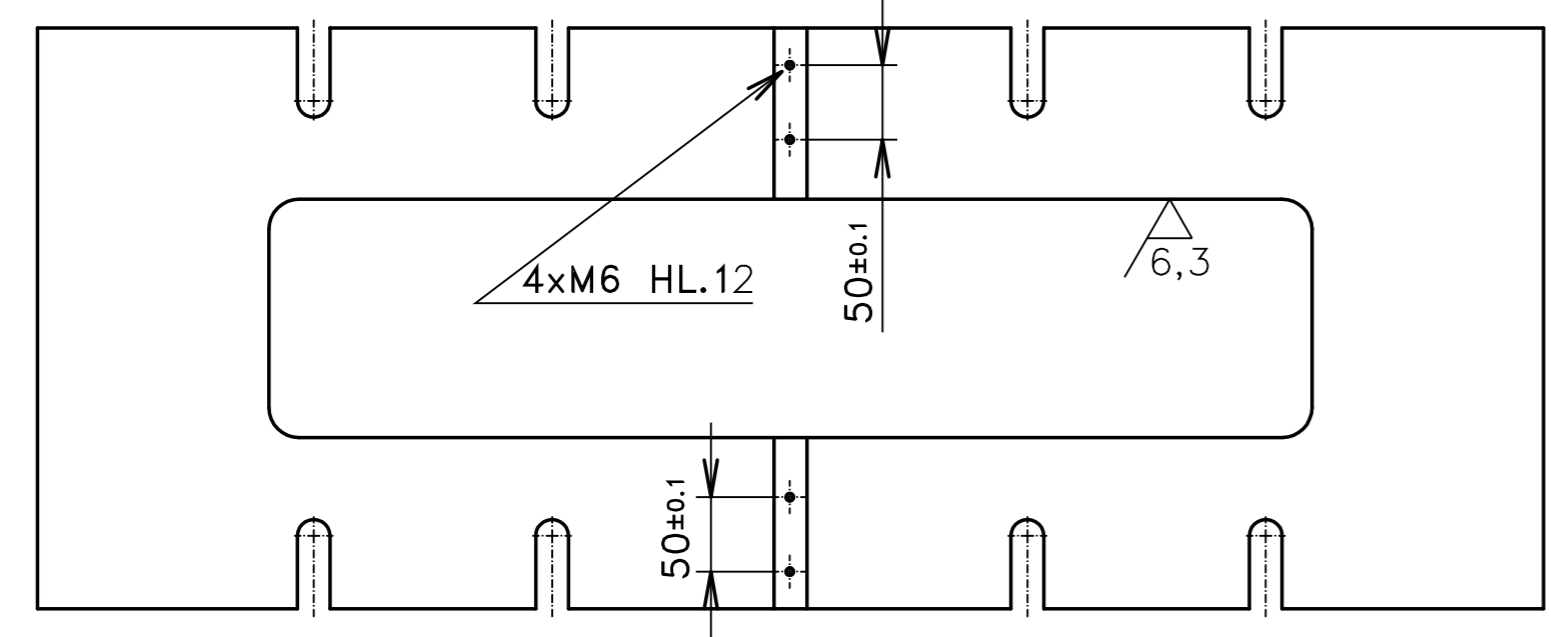
ČÁST.ŘEZ A-A



DETAIL D



POHLED-P



UK-1000

ŠÍŘKA "T" DR. 22 H12

VARNSDORF
TOS